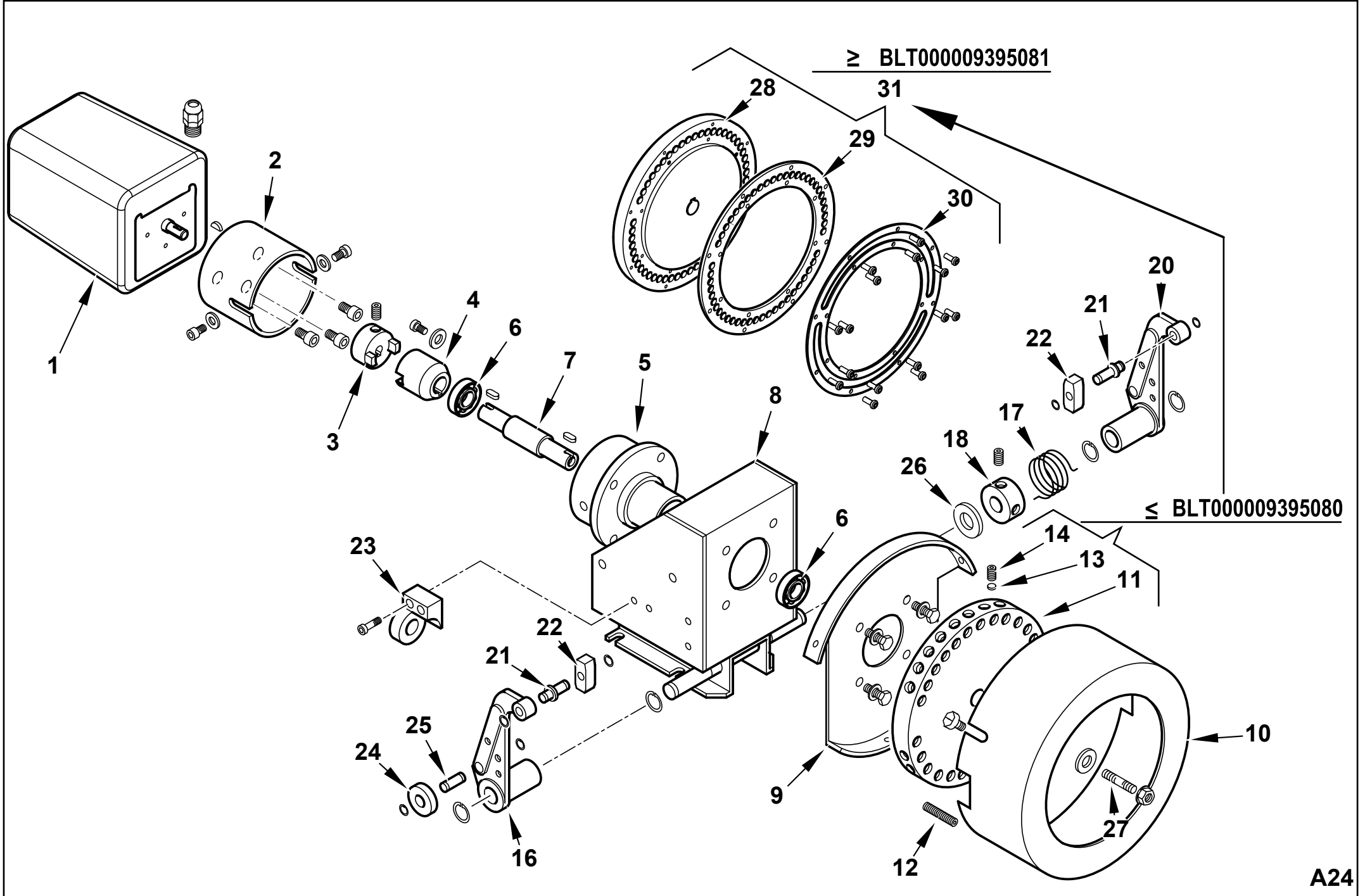


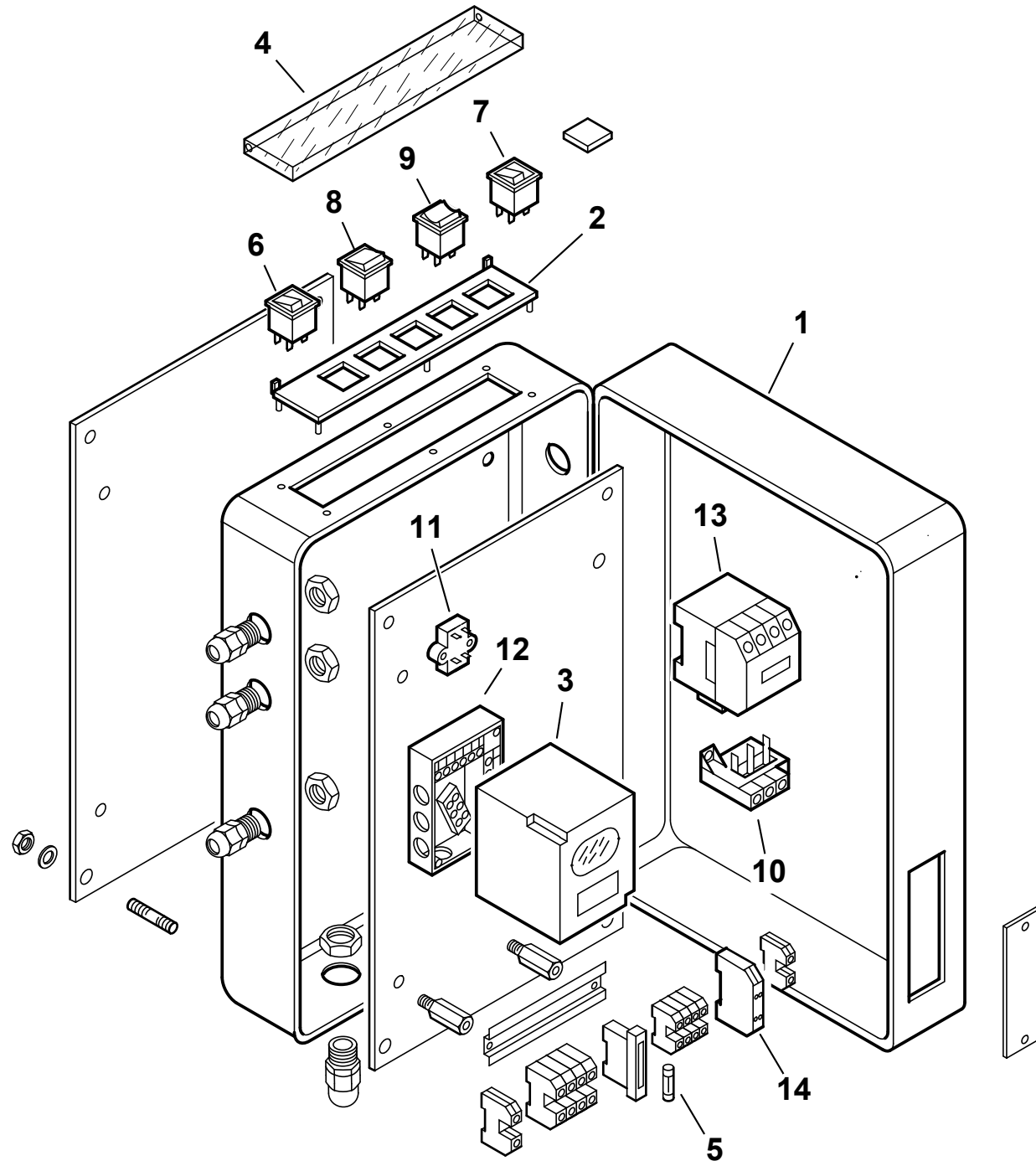
Поз	Артикул	Наименование	Примечание
1	37902	Пламенная головка	
2	15853	Прокладка	
3	15856	Фланец	
4	15854	Хомут	
5	15875	Головка горелки	
6	30864	Фотодатчик Siemens QRB3	
7	37930	Крыльчатка	
8	4145	Стекло	
9	4146	Прокладка	
10	4143	Прокладка стекла	
11	15994	Трансформатор	
12	30103	Мотор 2,2 кВт	
13	35687	Шайба	
14	37905	Подпорная шайба	
15	34459	Опора	
16	37904	Шпилька	
17	27778	Электрод	
18	27779	Электрод	
19	0005060037	Наконечник	
20	30223	Кабель розжига	
21	37900	Ствол форсунки	
22	61299	Пластина	
23	27655	Опора	
24	23825	Кольцо	
25	23832	Гайка	
26	19424	Изолятор	
27	0010160018	Регулятор давления	
28	41541	Трубка	
29	16251	Регулятор в сборе	
30	57058	Зажимное соединение	

Поз	Артикул	Наименование	Примечание
31	19314	Гибкий патрубок	
	5460	Фильтр ж/т	
32	95045	Патрон фильтра	
	95101	Прокладка	
33	23074	Зажимное соединение	
34	39102	Трубка	
35	0005060020	Насос BALTUR 300	
	95519	Сальник насоса	
36	5941	Вилка	
37	16933	Муфта эластичная	
38	28894	Вилка	
39	15852	Вал	
40	54056	Втулка	
41	56081	Воздушная заслонка	
42	37879	Вал	
43	0005150044	Зажимное соединение	
44	32753	Кронштейн	
45	37920	Удлинитель электрода	
46	15842	Сопло вентилятора	
47	57398	Трубка	
48	41543	Колено	
49	16888	Муфта эластичная	
50	19315	Ниппель	
51	28991	Вилка	
52	41544	Тройник	
53	57399	Трубка	
54	16301	Рычаг	
55	41516	Тяга	
56	19555	Шарнирное соединение	
57	18695	Шарнирное соединение	



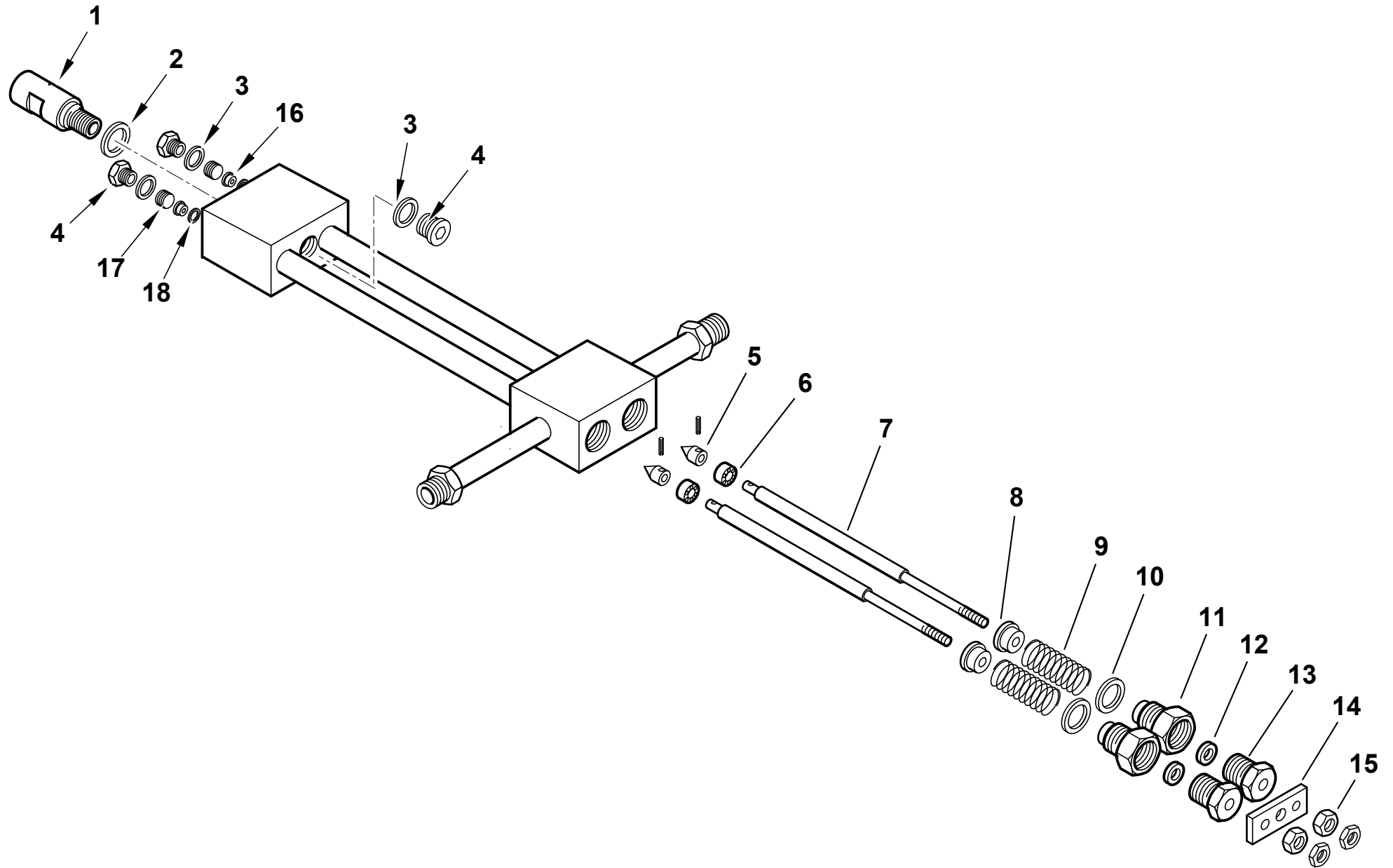
Поз	Артикул	Наименование	Примечание
1	31071	Сервопривод Siemens SQM10	
2	16261	Опора	
3	16260	Вилка	
4	16259	Вилка	
5	16258	Опора подшипника	
6	30257	Подшипник	
7	16257	Вал	
8	16255	Опора	
9	16254	Опора	
10	16253	Крышка	
11	16256	Диск	≤ BLT000009395080
12	16315	Винт	
13	16282	Тарелка	≤ BLT000009395080
14	5488	Винт установочный	≤ BLT000009395080
16	18795	Рычаг правый	

Поз	Артикул	Наименование	Примечание
17	33823	Пружина	
18	33979	Втулка	
20	18796	Рычаг левый	
21	0012120136	Ось	
22	18797	Щуп	
23	16270	Опора	
24	18805	Шайба	
25	0012120137	Ось	
26	16220	Шайба	
27	16312	Шпилька	
28	0006020616	Диск	≥ BLT000009395081
29	0026050051	Шайба нейлоновая	≥ BLT000009395081
30	0026050050	Кольцо	≥ BLT000009395081
31	0006110230	Диск в сборе	≥ BLT000009395081



Поз	Артикул	Наименование	Примечание
1	0010030024	Шкаф электрический	
2	0006060008	Панель	
3	30865	Автомат горения Siemens LAL 1.25	
4	61228	Крышка	
5	7456	Предохранитель плавкий	
6	0005120039	Выключатель	
7	0005120040	Кнопка	

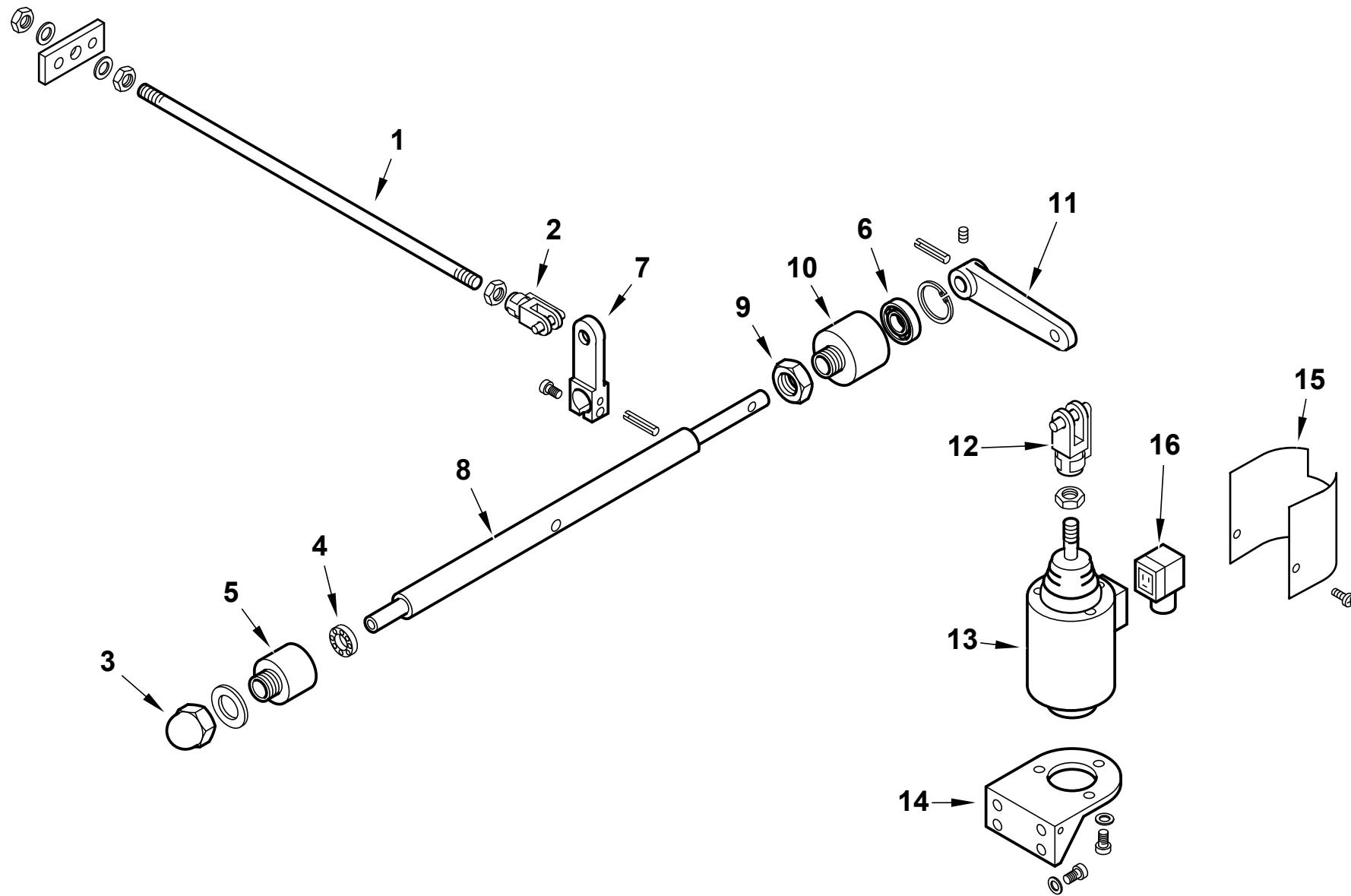
Поз	Артикул	Наименование	Примечание
8	0005120041	Переключатель	
9	0005120038	Переключатель	
10	0005110070	Реле тепловое	
11	0005020034	Радиофильтр	
12	23530	Цоколь автомата	
13	0005110051	Пускатель АBB В6	
14	23062	Перемычка	



Поз	Артикул	Наименование	Примечание
1	27611	Втулка	
2	23066	Шайба	
3	23064	Шайба	
4	23067	Заглушка	
5	27631	Иголка	
6	27614	Поршень	
7	37894	Шток	
8	27621	Тарелка	
9	19420	Пружина	

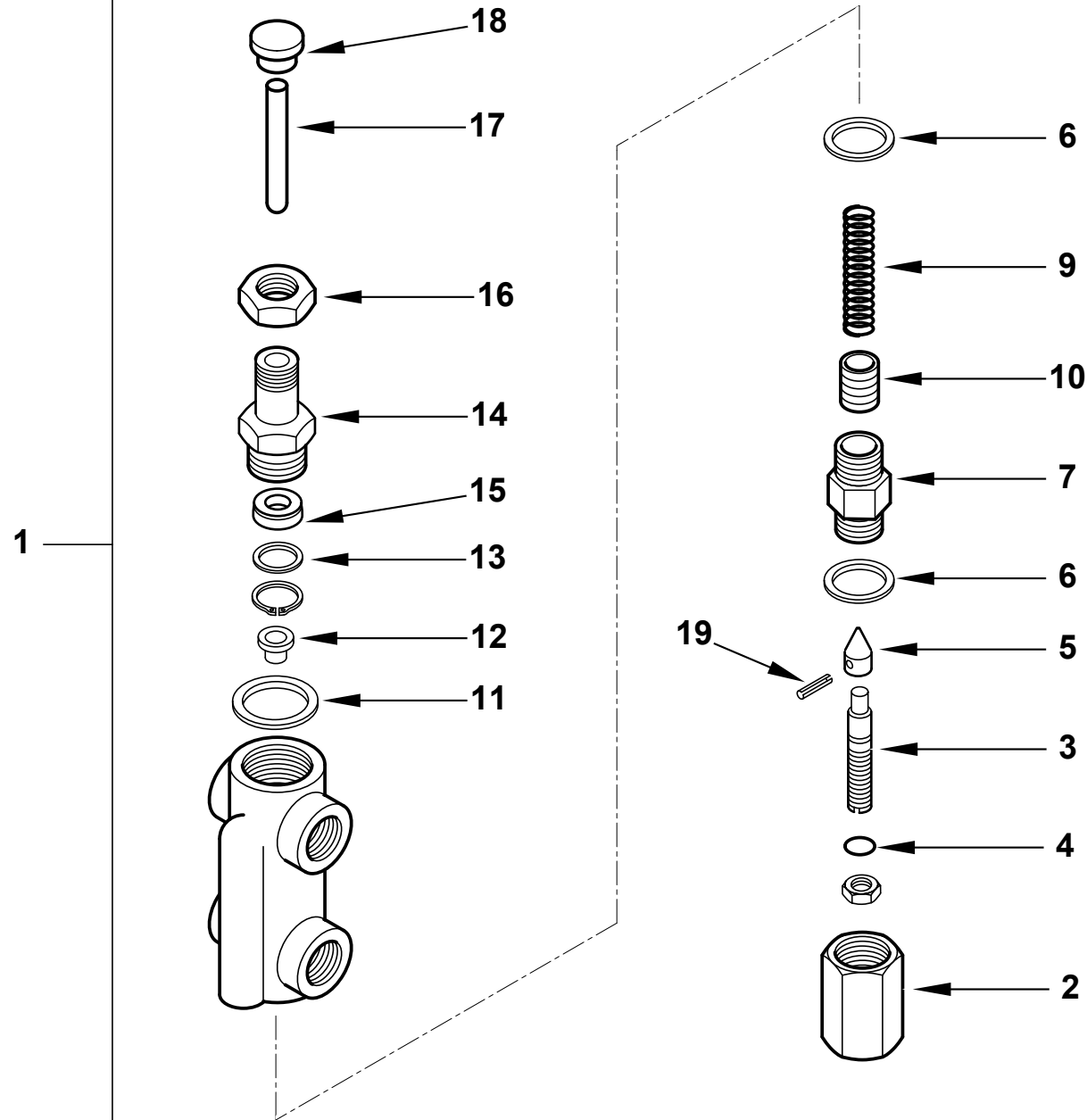
Поз	Артикул	Наименование	Примечание
10	23065	Шайба	
11	27626	Втулка	
12	23093	Прокладка	
13	27623	Втулка	
14	27628	Пластина	
15	27625	Гайка	
16	27612	Втулка	
17	27609	Втулка резьбовая	
18	23063	Шайба	





Поз	Артикул	Наименование	Примечание
1	37901	Тяга	
2	30543	Вилка	
3	23056	Гайка	
4	23055	Подшипник	
5	27635	Опора подшипника	
6	23054	Подшипник	
7	27645	Рычаг	
8	37903	Вал	

Поз	Артикул	Наименование	Примечание
9	27637	Гайка	
10	27636	Опора подшипника	
11	27646	Рычаг	
12	27634	Вилка	
13	0005250067	Соленоид	
14	33265	Кронштейн	
15	33266	Кожух	
16	30761	Штекер	



Поз	Артикул	Наименование	Примечание
1	0010160018	Регулятор давления	
2	16295	Гайка	
3	16322	Винт регулировочный	
4	0005180008	Сальник	
5	27613	Иголка	
6	18257	Шайба	
7	16321	Втулка	
9	16284	Пружина	
10	0010160015	Поршень	

Поз	Артикул	Наименование	Примечание
11	3431	Шайба	
12	16323	Тарелка	
13	32626	Шайба	
14	32631	Втулка	
15	23111	Прокладка	
16	32633	Гайка	
17	0010160012	Шток	
18	32629	Тарелка	